



SOHO



EMERGENCY



E-MEDICAL



INDUSTRY

Sentinel Pro



ONLINE



Tower



USB
plug



Plug & Play
installation



GS Nemco
certified



Supercaps
UPS



1:1 700–3000 VA

HIGHLIGHTS

- **Leistungsfaktor 0.9**
- **Flexible Anwendung**
- **Anlaufbetrieb**
- **Optimierung der Batterien**
- **Erweiterbare Überbrückungszeit**
- **Reduzierter Geräuschpegel**

Die Sentinel Pro hat ein funktionelles und modernes Design und verfügt über fortschrittliche Funktionen. Die Sentinel Pro arbeitet nach dem On-Line-Doppelwandler-Prinzip, das die höchste Sicherheit für kritische Lasten wie Server, IT und Sprach-Datenanwendungen gewährleistet.

Für Anwendungen die bei Netzausfall lange weiterbetrieben werden müssen, kann durch den Einsatz des ER-Modells mit leistungsstärkerem Batterieladegerät die Überbrückungszeit auf mehrere Stunden erhöht werden.

Am neu gestalteten LCD-Display werden Ein- und Ausgangsspannung, Batterieladestand und der Betriebsstatus der USV angezeigt. Der Wechselrichter und die Mikroprozessor-Steuerung

wurden überarbeitet, um einen höheren Wirkungsgrad und mehr Konfigurationsmöglichkeiten zu bieten. Maximale Erweiterbarkeit: Die Sentinel Pro verfügt standardmäßig über einen USB-Anschluss und einen Erweiterungssteckplatz für Protokollumwandlungs- oder Relaiskarten. Zur Energieeinsparung ist die Sentinel Pro mit einem Ausschalter ausgestattet, um bei längerer Nichtbenutzung den Energieverbrauch zu senken (ECO LINE). Die Sentinel Pro ist in Ausführungen mit 700 VA, 1000 VA, 1500 VA, 2200 VA und 3000 VA verfügbar.

FLEXIBLER BETRIEB

Zur Reduzierung des Stromverbrauchs sind verschiedene Betriebsarten verfügbar, die

je nach den jeweiligen Anforderung und der zu versorgenden Last gewählt werden können.

- ON LINE: Höchster Schutz für die Last und höchste Qualität der Ausgangsspannung.
- ECO Mode: Die USV arbeitet mit LINE INTERACTIVE-Technologie – die Last wird direkt vom Stromnetz versorgt, um den Eigenverbrauch zu reduzieren und den Wirkungsgrad zu erhöhen (bis zu 98%).
- SMART ACTIVE Mode: Die USV wählt je nach Netzqualität automatisch ON LINE oder LINE INTERACTIVE. Sie prüft dazu Anzahl, Frequenz und Art der Störungen.
- STANDBY OFF: Die USV versorgt die Lasten nur bei Netzausfall.
- Betrieb als Frequenzumformer (50 oder 60 Hz).

ANLAUFBETRIEB (STAND-BY OFF)

Diese Einstellung garantiert den Betrieb von Geräten, die bei einem Stromausfall weiterversorgt werden müssen, wie z. B. Systeme zur Notbeleuchtung, Brandmelde-/Löschsysteme und Alarmer. Die Sentinel Pro ist geeignet zur Installation in Mittelspannungsräumen gemäß den geltenden Bestimmungen, um die Spannungsversorgung der Mittelspannungsschaltanlage aufrechtzuerhalten.

OPTIMIERUNG DER BATTERIEN

Die Baureihe Sentinel Pro verfügt über einen Schutz vor Tiefentladungen, die die Gebrauchsdauer der Batterie beeinträchtigen.

Die USV-Anlage führt regelmäßig einen Batterietest durch, der zudem auch manuell aktiviert werden kann. Durch den großen Eingangsspannungsbereich der USV-Anlage wird die Batterie nur selten entladen, was die Batteriekapazität und die Gebrauchsdauer erhöht.

ERWEITERBARE ÜBERBRÜCKUNGSZEIT

Um die Überbrückungszeit der USV zu verlängern, können optionale zusätzliche Batterien angeschlossen werden. Zusätzlich beinhaltet die Baureihe Sentinel Pro ER-Versionen ohne interne Batterien und mit leistungsstärkeren Batterielader für längere Überbrückungszeiten.

REDUZIERTER GERÄUSCHPEGEL

Dank der Hochfrequenztechnologie und der lastabhängigen Lüftersteuerung liegt der Geräuschpegel der USV unter 40 dBA.

EIGENSCHAFTEN

- Gefilterte, stabilisierte und zuverlässige Spannung: Doppelwandler-ON LINE-Technologie (VFI gemäß EN 62040-3) mit Filtern zur Unterdrückung von Störaussendungen;
- Hohe Überlastfähigkeit (bis zu 150%);
- Autostart nach Wiederherstellung der Netzversorgung (programmierbar);
- Start ohne Netzspannung (Kaltstart);
- Leistungsfaktorkorrektur (Eingangsleistungsfaktor der USV nahe 1);
- Großer Eingangsspannungsbereich (von 140 V bis 276 V) ohne Batterieentladung;
- Überbrückungszeit auf mehrere Stunden erweiterbar;
- Einstellungen der USV Parameter mit der Software UPS-Tools;
- Erhöhte Zuverlässigkeit der Batterien (automatischer und manuell durchführbarer Batterietest);
- Erhöhte Zuverlässigkeit der USV (vollständige Mikroprozessor-Steuerung);
- Geringe Netzurückwirkung (sinusförmige Stromaufnahme).

MODERNE KOMMUNIKATION

- Plattformübergreifende Kommunikation für alle Betriebssysteme und Netzwerkumgebungen: Überwachungs- und Shutdown-Software PowerShield³ für die Windows-Betriebssysteme 10, 8, 7, Hyper-V 2019, 2016, 2012 und ältere Versionen, Mac OS X, Linux, VMware ESXi, Citrix XenServer und andere Unix-Betriebssysteme;
- Konfigurations- und Personalisierungssoftware UPS Tools im Lieferumfang;
- Serieller RS232-Anschluss und optoisolierte Kontakte;
- USB-Anschluss;
- Steckplatz für Kommunikationskarten.

2 JAHRE GARANTIE



OPTIONEN

SOFTWARE

PowerShield³

PowerNetGuard

ZUBEHÖR

NETMAN 204

MULTICOM 302

MULTICOM 352

MULTICOM 372

MULTICOM 384

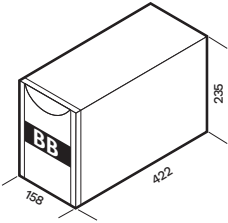
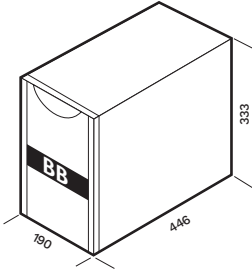
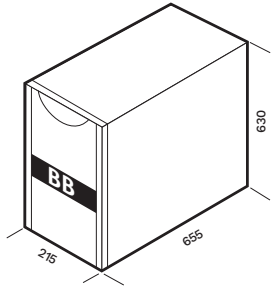
MULTICOM 411

MULTI I/O

MULTIPANEL

Manueller Bypass 16 A

BATTERIESCHRANK

MODELLE	BB SEP 36-A3 / BB SEP 36-M1	BB SEP 72-A3 / BB SEP 72-M1	BB SEP 36-B1 / BB SEP 72-B1
Abmessungen [mm]			

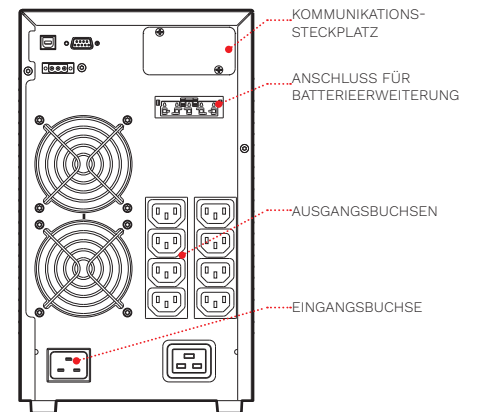
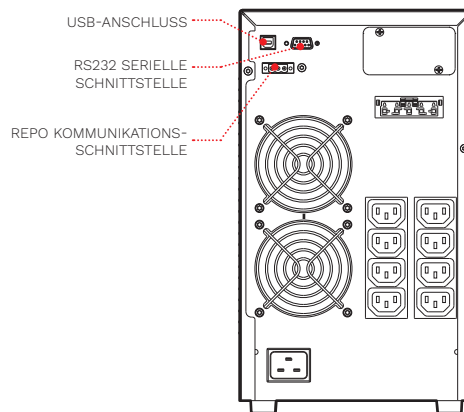
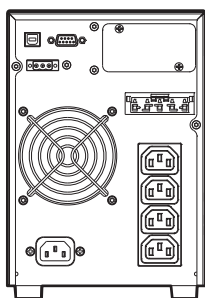
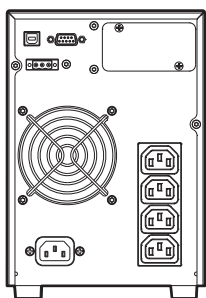
DETAILS

SEP 700
SEP 1500

SEP 1000
SEP 1000 ER

SEP 2200
SEP 2200 ER

SEP 3000
SEP 3000 ER



MODELLE	SEP 700	SEP 1000	SEP 1000 ER	SEP 1500	SEP 2200	SEP 2200 ER	SEP 3000	SEP 3000 ER						
LEISTUNG	700 VA/630 W		1000 VA/900 W		1500 VA/1350 W		2200 VA/1980 W		3000 VA/2700 W					
EINGANG														
Nennspannung [V]	220 / 230 / 240													
Spannungsbereich ohne Eingreifen der Batterie [V]	140 < Vin < 276 bei 50% Last / 184 < Vin < 276 bei 100% Last													
Spannungstoleranz [V]	230 ±20%													
Höchste zulässige Spannung [V]	300													
Nennfrequenz [Hz]	50 / 60													
Frequenztoleranz [Hz]	50 ±5% / 60 ±5%													
Leistungsfaktor	>0.99													
Stromverzerrung	≤7%													
BYPASS														
Spannungstoleranz [V]	180 / 264													
Frequenztoleranz [Hz]	Ausgewählte Frequenz (±1.5 bis ±5 konfigurierbar)													
Überlastzeiten	125% für 5 Sek., 150% für 1 Sek.													
AUSGANG														
Spannungsverzerrung bei linearer Last / bei nichtlinearer Last	<2% / <4%													
Frequenz [Hz]	Auswählbar: 50 oder 60 oder selbstlernend													
Statische Abweichung	±1%													
Dynamische Abweichung	≤5% in 20 ms													
Wellenform	sinusförmig													
Scheitelfaktor	3:1													
Wirkungsgrad ECO Mode und SMART ACTIVE	98%													
BATTERIEN														
Typ	Wartungsfreie VRLA AGM Bleibatterien; Supercaps													
Wiederaufladezeit	2-4 h		entf.		2-4 h		entf.		2-4 h		entf.			
ALLGEMEINE TECHNISCHE DATEN														
Nettogewicht [kg]	10.9		13.3		7		14.8		25.6		14	28	15	
Bruttogewicht [kg]	12.5		14.9		8.6		15.5		28.8		17		31.2	18
Abmessungen (BxTxH) [mm]	158x422x235					190x446x333								
Abmessungen Verpackung (BxTxH) [mm]	245x500x340					325x585x470								
Schutz vor Überspannung [J]	300													
Schutzeinrichtungen	Überstrom – Kurzschluss – Überspannung – Unterspannung – Temperatur – Tiefentladeschutz													
Kommunikationsfunktionen	USB / DB9 mit RS232 und Kontakten / Steckplatz für Kommunikationskarte													
Eingangsstecker	1 IEC 320 C14					1 IEC 320 C20								
Ausgangsbuchsen	4 IEC 320 C13					8 IEC 320 C13			8 IEC 320 C13 + 1 IEC 320 C19					
Normen	EU-Richtlinien: Niederspannungsrichtlinie 2014/35/EU; EMV Richtlinie 2014/30/EU Normenbezug: Sicherheit EN IEC 62040-1; EMV IEC EN 62040-2; RoHS-konform Klassifikation gemäß IEC 62040-3 (Voltage Frequency Independent) VFI-SS-111													
Umgebungstemperatur für die USV	0 °C bis +40 °C													
Empfohlene Temperatur für max. Batteriestandzeit	+20 °C bis +25 °C													
Relative Luftfeuchtigkeit	5–95%, nicht kondensierend													
Farbe	Schwarz													
Schallpegel in 1 m Abstand (ECO Mode) [dBA]	<40													
Standard-Lieferumfang	Netzkabel, IEC-IEC-Kabel, USB-Kabel, Sicherheitshandbuch, Quick-Start-Anleitung													

Die Informationen in diesem Dokument können ohne Ankündigung geändert werden. Riello UPS haftet nicht für eventuelle Fehler in diesem Dokument. DATSEPAY20DPDE